

# Amplificatori B.F. Hi-Fi di potenza (fino a 100 W) con transistori Darlington complementari nello stadio finale

Gli attuali transistori Darlington di potenza consentono di realizzare amplificatori B.F. Hi-Fi estremamente compatti. In ciascuno dei Darlington impiegati si trovano, in forma integrata, sia il transistoro pilota che quello finale di potenza. E' presente inoltre un diodo di protezione collegato tra collettore ed emettitore del transistoro finale nonché due resistori collegati tra emettitore e base dei transistori rispettivamente pilota e finale. Con questi Darlington al silicio di potenza con base epitassiale si possono realizzare interessanti amplificatori con potenza di uscita fino a 100 W.

## 1. INTRODUZIONE

I transistori Darlington di potenza permettono di realizzare amplificatori B.F. di potenza estremamente compatti e con dimensioni molto ridotte. Ciò per il fatto che questi Darlington di potenza al silicio con base epitassiale incorporano due transistori, e precisamente, un pilota e un finale; oltre a ciò, nello stesso cristallo, sono stati integrati i resistori collegati tra base e emettitore dei due transistori nonché un diodo di protezione collegato tra emettitore e collettore del transistoro-fineale.

Qui di seguito descriveremo sommariamente alcuni amplificatori di potenza realizzati con questi Darlington di potenza.

## 2. AMPLIFICATORE B.F. Hi-Fi DA 10 W

In fig. 1 si può vedere un amplificatore di potenza Hi-Fi con potenza di uscita di 10 W nel cui stadio finale sono stati impiegati due transistori Darlington di potenza. La potenza di uscita nominale di 10 W è

ricavata su un'impedenza di uscita di  $4 \Omega$ . I componenti necessari per la realizzazione di questo amplificatore sono riportati nella tabella 1; il fusibile inserito nella tensione di alimentazione serve a proteggere l'amplificatore nel caso questo venga sovraccaricato oppure vengano messi in cortocircuito i morsetti di uscita. I diodi di protezione contenuti nei due Darlington (T4 e T5) e collegati tra emettitore e collettore, servono a limitare eventuali sovratensioni che potrebbero verificarsi tra questi due elettrodi nel caso di collegamento a impedenze di natura complessa.

La fig. 2 riporta il circuito stampato (visto dalla parte del rame), di un prototipo di laboratorio di questo amplificatore. In fig. 3 si può vedere questo stesso circuito stampato visto dalla parte dove sono montati i componenti. Per funzionamento fino a temperature ambiente di circa  $50^\circ\text{C}$ , occorre munire i transistori finali di appositi radiatori di calore aventi il valore di *resistenza termica* indicato nella tabella 1.

Il transistoro T3, che provvede a stabilizzare la corrente di riposo dello stadio finale, dovrà essere fissato al radiatore di calore del transistoro finale T4, per esempio, mediante l'aletta di raffreddamento 56 356.

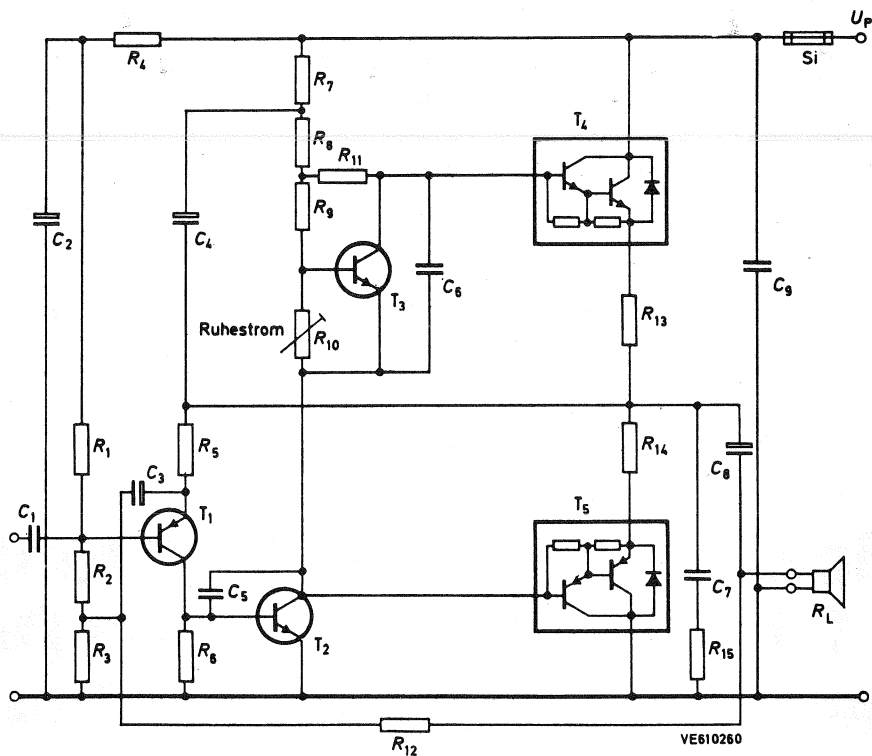


Fig. 1 - Schema elettrico dell'amplificatore Hi-Fi di potenza equipaggiato nello stadio finale (completamente complementare) con i transistori Darlington BD 675/BD 676. La potenza nominale di uscita è 10 W su un'impedenza di 4  $\Omega$ . Il valore dei componenti impiegati è riportato nella tabella 1.

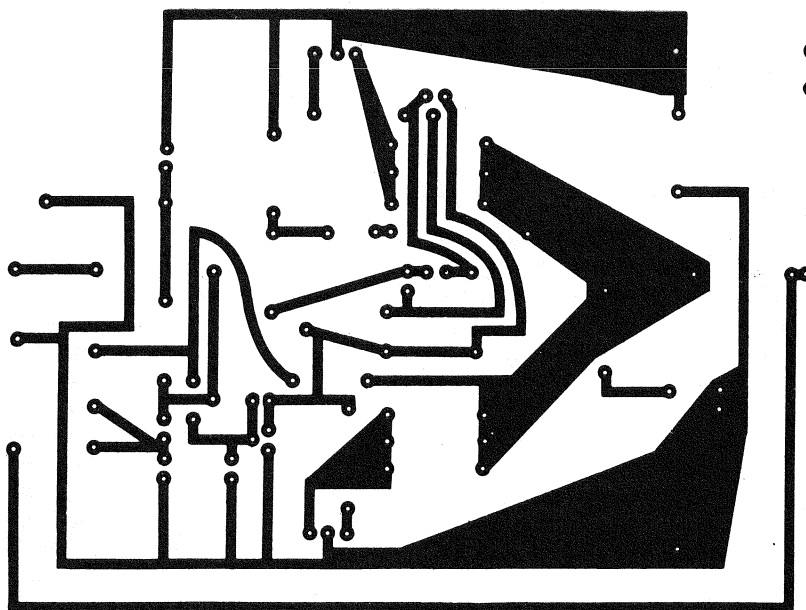


Fig. 2 - Configurazione del rame della piastra del circuito stampato impiegato per la realizzazione dell'amplificatore di potenza Hi-Fi di fig. 1. (Circuito stampato visto dalla parte del rame).

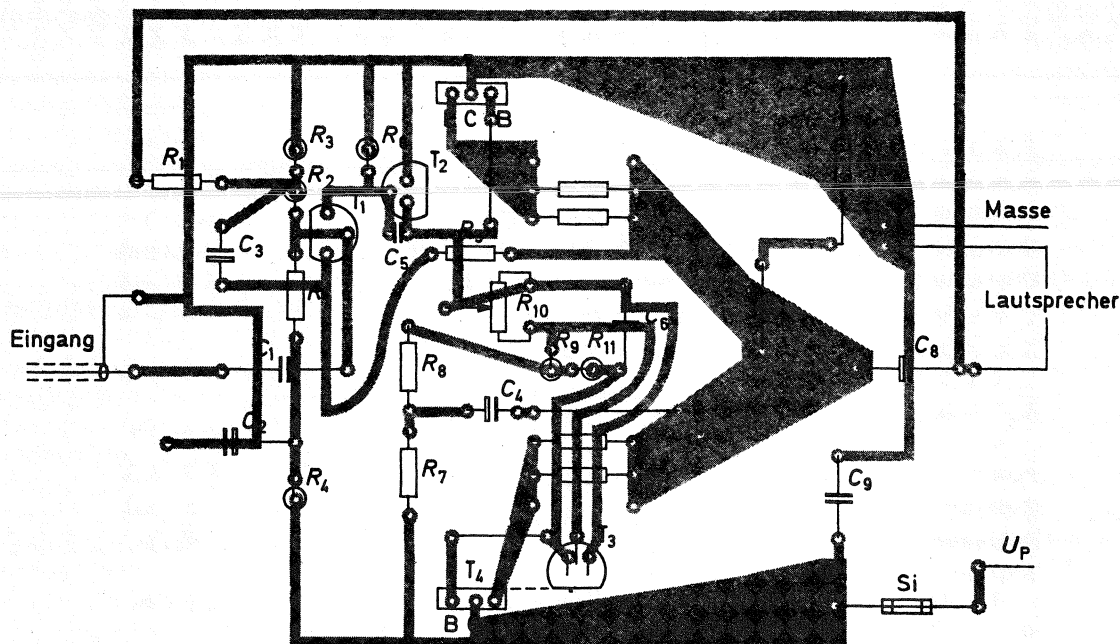


Fig. 3 - Disposizione dei componenti sulla piastra del circuito stampato riportato in fig. 2.  
 Didascalie: Eingang = ingresso; Masse = Massa; Lautsprecher = Altoparlante.

Tabella 1 - Valore dei componenti per la realizzazione dell'amplificatore BF Hi-Fi da 10 W/4 Ω

T1	BC 558	$R_{th \text{ K } T_4, T_5} \leq 14,8 \text{ K/W}$ per un transistore con montaggio non isolato e $\tau_{amb} \leq 50 \text{ °C}$
T2	BC 547	
T3	BC 548	
T4	BD 675	
T5	BD 676	
R1	100 kΩ	C1 0,15 μF
R2	120 kΩ	C2 4,7 μF 40 V (35 V)
R3	47 Ω	C3 220 μF 40 V (35 V)
R4	56 kΩ	C4 100 μF 40 V (35 V)
R5	2,2 kΩ	C5 100 pF
R6	1,2 kΩ	C6 0,1 μF
R7	1,2 kΩ	C7 0,1 μF
R8	1,2 kΩ	C8 2200 μF 40 V (35 V)
R9	3,3 kΩ	C9 0,1 μF
R10	2,2 kΩ	Si 1 A (fusibile)
R11	1,8 kΩ	
R13, R14	0,75 Ω 2 W (2 × 1,5 Ω parallelo)	
R15	10 Ω	

Tutti i resistori nei quali non è indicata la potenza sono da 0,25 W.

I dati di funzionamento e le misure effettuate su questo amplificatore sono riportati nella tabella 2. Quando parliamo di « pieno pilotaggio » intendiamo il pilotaggio che dà il massimo valore della potenza di uscita.

In fig. 4 è riportato l'andamento del fattore di distorsione (k) in funzione della potenza di uscita per

tre differenti valori di frequenza. In fig. 4 si può vedere l'andamento della tensione di uscita in funzione della frequenza (0 dB = 2,5 W).

In fig. 6 è indicato l'andamento della potenza di uscita in funzione della frequenza per un fattore  $k = 1\%$  (0 dB = 13 W).

**Tabella 2 - Dati di funzionamento e misure effettuate sull'amplificatore Hi-Fi da 10 W/4  $\Omega$**

Potenza di uscita nominale	10 W
Resistenza di carico	4 $\Omega$
Tensione di alimentazione a pieno pilotaggio	27 V
Corrente di collettore dello stadio d'ingresso (T1)	0,5 mA
Corrente di collettore dello stadio prepilota (T2)	5 mA
Corrente di riposo dello stadio finale	20 mA
Assorbimento complessivo di corrente a pieno pilotaggio	715 mA
Massima potenza di uscita a $f = 1$ kHz e $k = 1\%$	$\geq 13$ W
Potenza di ingresso per pieno pilotaggio	300 mV
Resistenza reale di ingresso	75 k $\Omega$
Resistenza reale di uscita	0,2 $\Omega$
Fattore di distorsione per $f = 1$ kHz e potenza di uscita valore nominale	$\leq 0,1\%$
Fattore di intermodulazione alla potenza di uscita nominale (DIN 45 500)	$\leq 0,5\%$

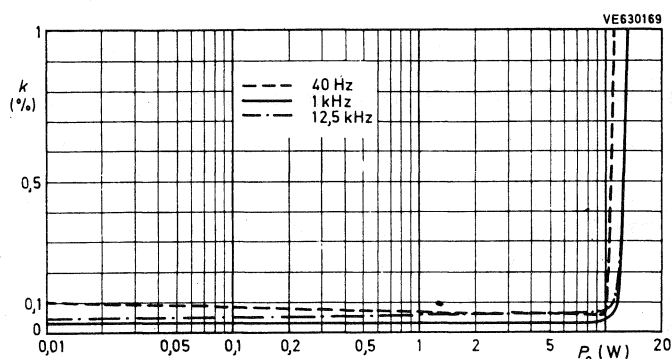


Fig. 4 - Fattore di distorsione in funzione della potenza di uscita nell'amplificatore di fig. 1.

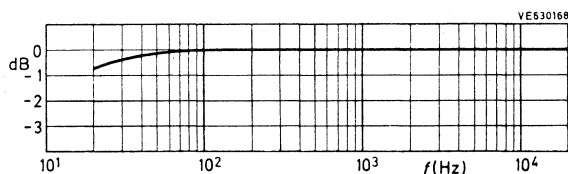


Fig. 5 - Andamento della tensione di uscita in funzione della frequenza nell'amplificatore di fig. 1; 0 dB = 2,5 W.

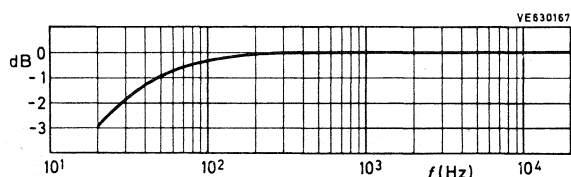


Fig. 6 - Andamento della potenza in funzione della frequenza per  $k = 1\%$  nell'amplificatore di potenza di fig. 1; 0 dB = 13 W.

### 3. AMPLIFICATORI B.F., Hi-Fi, CON POTENZA DI USCITA DI 25 W, 50 W E 100 W

Lo schema-base di questi tre amplificatori B.F., Hi-Fi, di potenza è riportato in fig. 7. Anche in questo caso, vengono impiegati, nello stadio finale complementare, transistori Darlington al silicio di potenza con base epitassiale. Nella tabella 3 sono riportati i valori dei componenti per ciascuna versione di questo schema-base. Le potenze di uscita (valore nominale) sono rispettivamente di 25 W, 50 W e 100 W, tutte riferite ad un'impedenza di uscita di 4  $\Omega$ . Anche in questo caso, il diodo collegato internamente tra emettitore e collettore di ciascun Darlington, serve a proteggere il transistor contro eventuali sovratensioni che potrebbero instaurarsi nel caso di collegamento all'uscita di impedenze con valore complesso.

Nel caso lo si desidera, è possibile munire queste tre versioni di amplificatori Hi-Fi di potenza, del circuito di protezione riportato in fig. 8; i numeri presenti sui collegamenti di ingresso e di uscita corrispondono ai punti dello schema-base di fig. 7 nei quali detti collegamenti debbono essere saldati. Questo circuito serve a proteggere i transistori finali contro un eventuale sovraccarico dovuto a sovrapiotaggio oppure a un possibile cortocircuito dei morsetti di uscita dell'amplificatore. La soglia di entrata in funzione del circuito di protezione viene regolata dal potenziometro da 4,7 k $\Omega$ ; superata detta soglia, il circuito di protezione provvede a togliere ai due Darlington finali i rispettivi segnali di pilotaggio, per cui la corrente di collettore dei due finali verrà a ridursi a un valore non pericoloso.

La fig. 9 riporta la piastra del circuito stampato (vista dalla parte del rame) valida per le tre versioni dell'amplificatore secondo lo schema-base di fig. 7.

In fig. 10 si può vedere questo stesso circuito stampato visto dalla parte dove sono montati i componenti. Fino a temperature-ambiente di 50  $^{\circ}$ C occorrerà

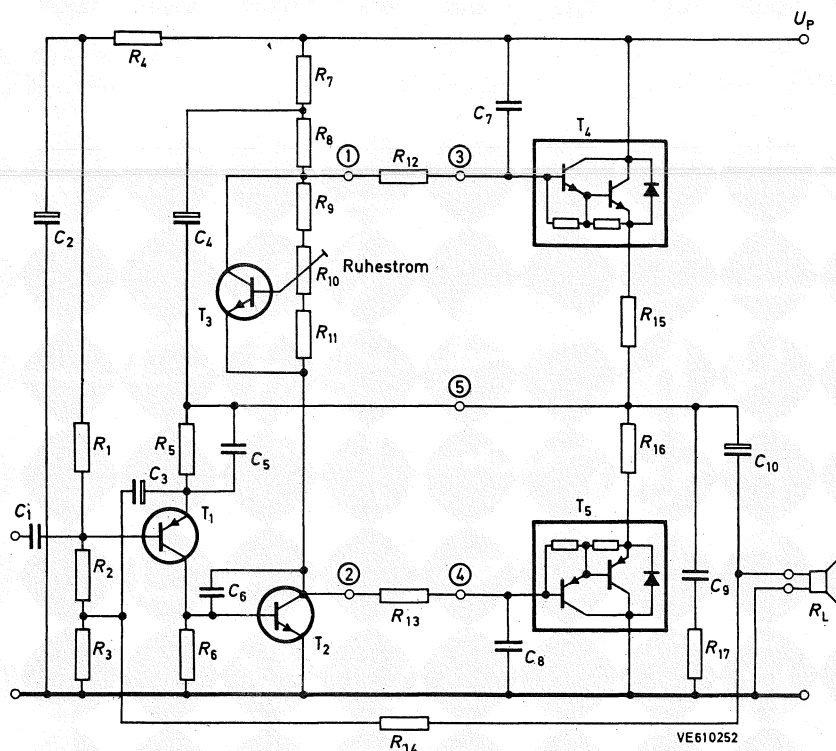


Fig. 7 - Schema-base per la realizzazione delle tre versioni di amplificatori Hi-Fi con potenza di uscita nominale rispettivamente di 25 W, 50 W 100 W; tutti su impedenza di 4 Ω. Il valore dei componenti di queste tre versioni si può vedere nella tabella 3a.

Fig. 8 - Circuito di protezione da inserire eventualmente nelle tre versioni degli amplificatori di potenza secondo lo schema-base di fig. 7. Il valore dei componenti per le tre versioni è riportato nella tabella 3. Tutti i resistori sono da 0,25 W salvo diversamente specificato.

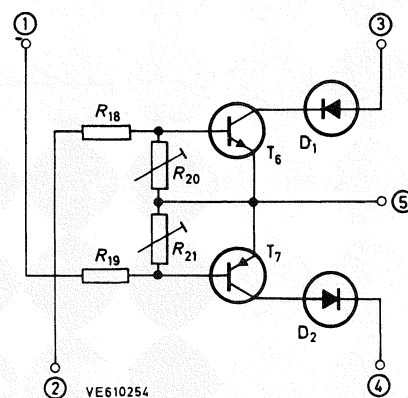


Tabella 3 - Valori dei componenti del circuito di protezione da inserire nelle tre versioni dell'amplificatore di potenza di fig. 7

Componente	25 W	Versione-Amplificatore	
		50 W	100 W
		(tutti con impedenza d'uscita 4 Ω)	
D1	—	BA 318	BA 318
D2	—	BA 318	BA 318
T6	BC 548	BC 548	BC 548
T7	BC 558	BC 558	BC 558
R18, R19	8,2	10	27 kΩ
R20, R21	4,7	4,7	4,7 kΩ

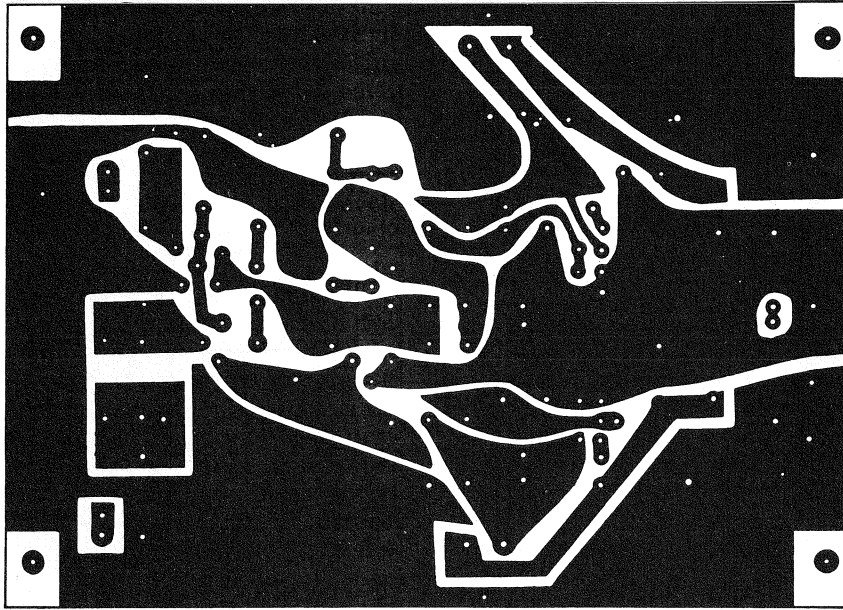


Fig. 9 - Configurazione del rame della piastra del circuito stampato utilizzato per la realizzazione delle tre versioni degli amplificatori di potenza Hi-Fi secondo lo schema-base di fig. 7. (Circuito stampato visto dalla parte del rame).

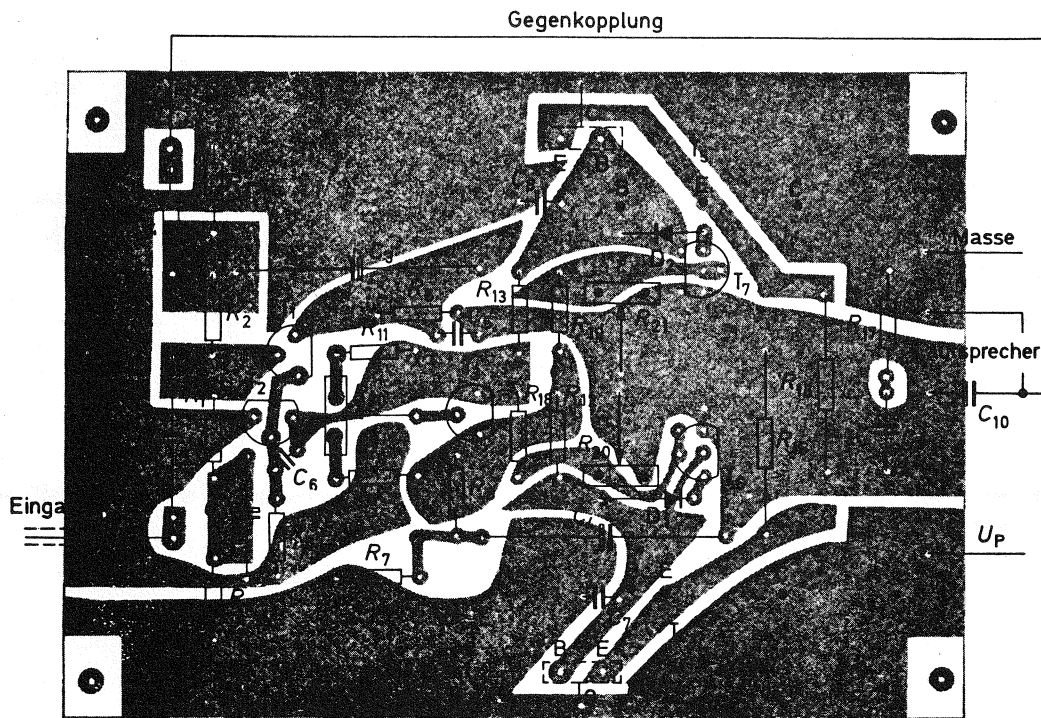


Fig. 10 - Disposizione dei componenti sulla piastra del circuito stampato riportato in fig. 9. Nella versione con potenza di uscita di 25W, i transistori T4 e T5 vengono sistemati sul rame del circuito stampato nelle posizioni contrassegnate in tratteggio. Nel circuito di protezione vengono eliminati i diodi D1 e D2 mentre T6 e T7 vengono inseriti nei fori disponibili.

Tabella 3a - Valore dei componenti per la realizzazione delle tre versioni dell'amplificatore-base di fig. 7

Componente	Versione-Amplificatore		
	25 W	50 W	100 W
	(tutti con impedenza d'uscita 4 Ω)		
T1	BC 558	BC 557	BC 557
T2	BC 547	BC 637	BC 639
T3	BC 548	BC 548	BC 548
T4	BD 645	BDX 65 A	BDX 67 B
T5	BD 646	BDX 64 A	BDX 66 B
R <sub>th K T4, T5</sub>	≤ 5,2	≤ 4,1	≤ 1,1 K/W
Per un transistore con montaggio non isolato e τ <sub>amb</sub> ≤ 50 °C			
R1	150	150	150 kΩ
R2	150	220	390 kΩ
R3	47	47	47 Ω
R4	47	100	220 kΩ
R5	3,3	3,3	3,3 kΩ
R6	1,2	1,2	1,2 kΩ
R7	1	1	1 kΩ
			0,5 W
R8	1,2	2,7	2,2 kΩ
R9	1,5	1,5	1,5 kΩ
R10	1	1	1 kΩ
R11	680	680	680 Ω
R12, R13	270	270	270 Ω
		0,5	0,5 W
R14	1,8	2,7	5,6 kΩ
R15, R16	0,5	1	1 Ω
	2	7	15 W
R17	10	10	10 Ω
		0,5	1 W
Tutti i resistori nei quali non è indicata la potenza sono da 0,25 W			
C1	0,68	0,68	0,68 μF
C2	4,7	4,7	4,7 μF
	63	100	100 V
C3	220	220	220 μF
	63	100	100 V
C4	220	220	220 μF
	63	100	100 V
C5	330	330	330 pF
C6	100	100	100 pF
C7, C8	330	330	330 pF
C9	0,1	0,1	0,1 μF
C10	2200	2200	2200 μF
	63	100	100 V

munire i Darlington finali di radiatori di calore aventi il valore di *resistenza termica* specificato nella tab. 3a. Il transistore T3, che provvede a stabilizzare la corrente dello stadio finale, dovrà essere messo in stretto contatto con il rame del circuito stampato.

I dati di funzionamento e le misure effettuate sulle tre versioni dell'amplificatore-base di fig. 7 sono riportati nella tabella 4. Anche in questo caso, per « pieno pilotaggio », deve intendersi il pilotaggio che dà la massima potenza di uscita.

In fig. 11 si può vedere l'andamento della distorsione (k) in funzione della potenza di uscita per l'amplificatore da 25 W (4 Ω).

In fig. 12 è riportato l'andamento della tensione di uscita in funzione della frequenza (curva a tratto pieno) e la potenza di uscita, sempre in funzione della frequenza (curva tratteggiata), per k = 1%; queste curve valgono per la versione con potenza di uscita 25 W/4 Ω dell'amplificatore-base riportato in fig. 7.

In fig. 13 è dato l'andamento del fattore di distorsione (k) in funzione della potenza di uscita per la versione dell'amplificatore di fig. 7 con 50 W/4 Ω.

In fig. 14 è riportato l'andamento della tensione di uscita in funzione della frequenza (curva a tratto pieno), e parimente, la potenza di uscita in funzione della frequenza (curva tratteggiata) per un fattore di distorsione k = 1%; queste curve valgono per la versione a 50 W/4 Ω dell'amplificatore base di fig. 7.

In fig. 15 si può vedere l'andamento della tensione di uscita in funzione della frequenza (curva a tratto pieno) e l'andamento della potenza di uscita in funzione della frequenza (curva tratteggiata) per k = 1%; queste curve valgono per l'amplificatore di potenza da 100 W/4 Ω.

In fig. 16, infine, è riportato il fattore di distorsione (k) in funzione della potenza di uscita per la versione con potenza di uscita 100 W/4 Ω dell'amplificatore-base di fig. 7.

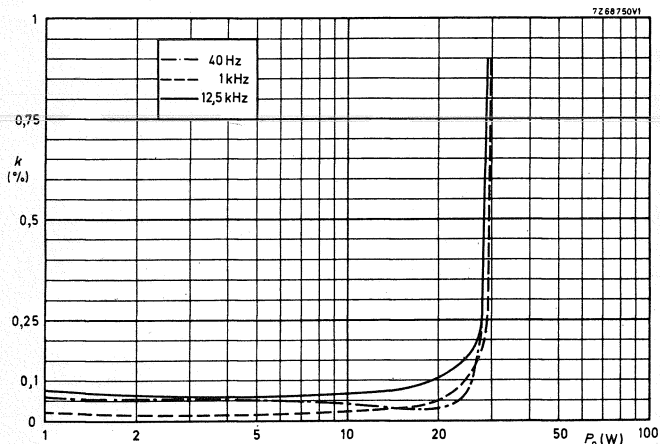


Fig. 11 - Fattore di distorsione in funzione della potenza di uscita nell'amplificatore con potenza di uscita da 25 W/4  $\Omega$ .

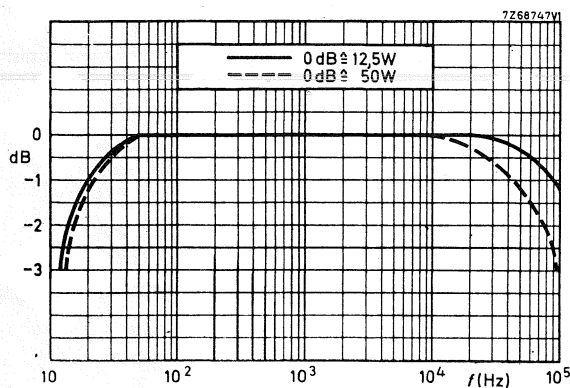


Fig. 14 - Tensione di uscita in funzione della frequenza (curva a tratto pieno), e potenza di uscita in funzione della frequenza (curva tratteggiata) per  $k = 1\%$ ; le curve si riferiscono alla versione con potenza di uscita 50 W/4  $\Omega$ .

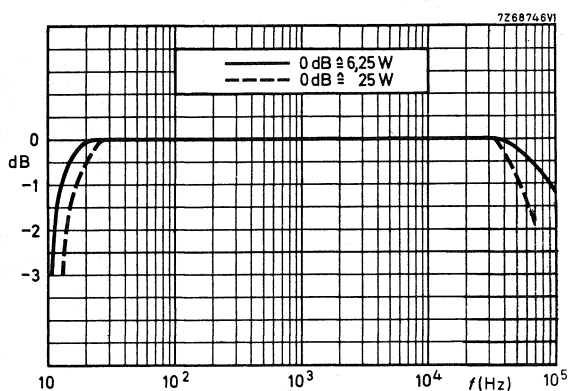


Fig. 12 - Tensione di uscita in funzione della frequenza (curva a tratto pieno) e potenza di uscita in funzione della frequenza (curva tratteggiata) per  $k = 1\%$ . Queste curve si riferiscono alla versione con potenza di uscita di 25 W/4  $\Omega$ .

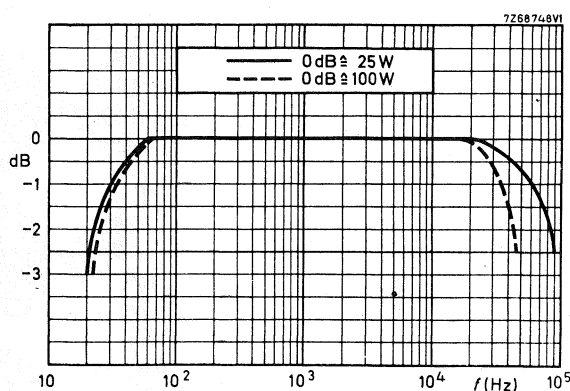


Fig. 15 - Tensione di uscita in funzione della frequenza (curva a tratto pieno), e potenza di uscita in funzione della frequenza (curva tratteggiata) per  $k = 1\%$ ; le curve si riferiscono alla versione da 100 W/4  $\Omega$ .

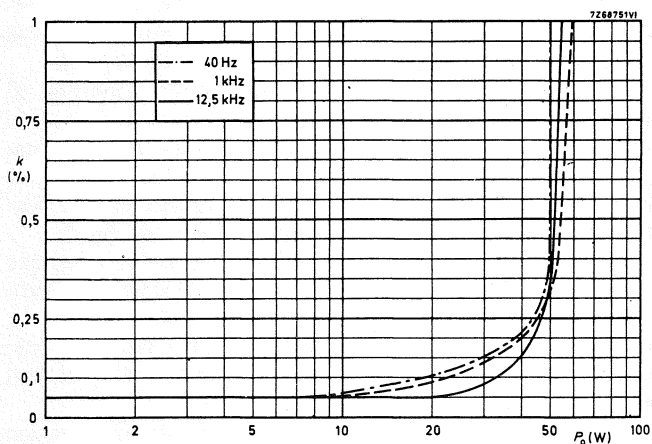


Fig. 13 - Fattore di distorsione in funzione della potenza di uscita nell'amplificatore da 50 W/4  $\Omega$ .

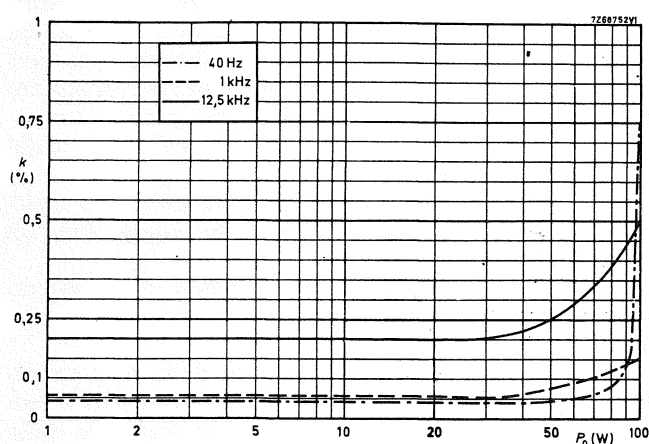


Fig. 16 - Fattore di distorsione  $k$  in funzione della potenza di uscita nell'amplificatore da 100 W/4  $\Omega$ .



**Tabella 4 - Dati di funzionamento e misure effettuate nelle tre versioni dell'amplificatore di potenza di fig. 7**

Potenza nominale di uscita	<b>25</b>	<b>50</b>	<b>100</b>	W
Resistenza di carico	4	4	4	$\Omega$
Tensione di alimentazione a pieno pilotaggio	40	60	80	V
Corrente di collettore dello stadio di ingresso (T1)	0,5	0,5	0,5	mA
Corrente di collettore dello stadio prepilota (T2)	5	4	4	mA
Corrente di riposo dello stadio finale	20	40	40	mA
Assorbimento complessivo di corrente a pieno pilotaggio	1,2	1,65	2,25	A
Massima potenza di uscita a $f = 1$ kHz e $k = 1\%$	30	57	109	W
Tensione di ingresso a pieno pilotaggio	400	400	500	mV
Resistenza reale d'ingresso	150	150	150	k $\Omega$
Resistenza reale d'uscita	0,04	0,05	0,1	$\Omega$
Fattore di distorsione a $f = 1$ kHz e potenza di uscita nominale	0,1	0,35	0,3	%
Fattore di intermodulazione alla potenza di uscita nominale (DIN 45 500)	0,6	0,6	0,5	%
Rapporto tensioni spurie riferite a $P_o = 50$ mW	> 75	> 75	> 70	dB